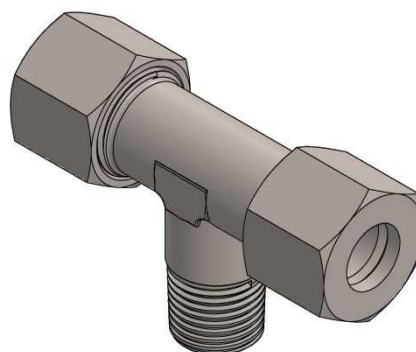
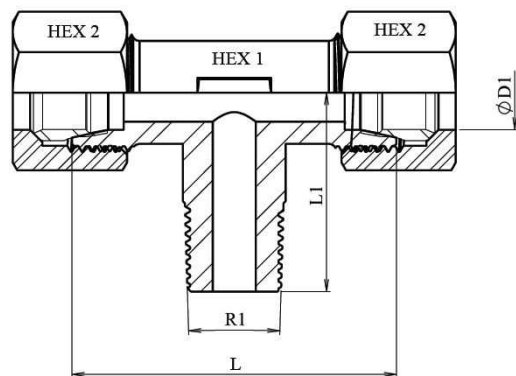


Racores DIN 2353

TES rosca central

## Racor en T rosca cónica Métrica

Acero Inoxidable AISI 316-L



| Artículo                 | TUBO | SERIE | ROSCA   | LONGITUD TOTAL | LONGITUD L1 | HEXAGONAL 1 | HEXAGONAL 2 | PRESION TRABAJO (bar) |
|--------------------------|------|-------|---------|----------------|-------------|-------------|-------------|-----------------------|
| <b>Z FKL 6 M 10X1</b>    | 6    | L     | M10X1   | 38             | 20          | 12          | 14          | 315                   |
| <b>Z FKL 8 M 12X1.5</b>  | 8    | L     | M12X1.5 | 42             | 26          | 12          | 17          | 315                   |
| <b>Z FKL 10 M 14X1.5</b> | 10   | L     | M14X1.5 | 44             | 27          | 14          | 19          | 315                   |
| <b>Z FKL 12 M 16X1.5</b> | 12   | L     | M16X1.5 | 48             | 28          | 17          | 22          | 315                   |
| <b>Z FKL 15 M 18X1.5</b> | 15   | L     | M18X1.5 | 56             | 34          | 19          | 27          | 315                   |
| <b>Z FKS 6 M 12X1.5</b>  | 6    | S     | M12X1.5 | 46             | 26          | 12          | 17          | 630                   |
| <b>Z FKS 8 M 14X1.5</b>  | 8    | S     | M14X1.5 | 48             | 27          | 14          | 19          | 630                   |
| <b>Z FKS 10 M 16X1.5</b> | 10   | S     | M16X1.5 | 50             | 28          | 17          | 22          | 630                   |
| <b>Z FKS 12 M 18X1.5</b> | 12   | S     | M18X1.5 | 58             | 28          | 17          | 24          | 630                   |
| <b>Z FKS 14 M 20X1.5</b> | 14   | S     | M20X1.5 | 60             | 34          | 19          | 27          | 630                   |
| <b>Z FKS 16 M 22X1.5</b> | 16   | S     | M22X1.5 | 66             | 36          | 24          | 30          | 400                   |